

①9 BUNDESREPUBLIK
DEUTSCHLAND



DEUTSCHES
PATENTAMT

⑫ **Gebrauchsmuster**
⑩ **DE 297 22 001 U 1**

⑤① Int. Cl. 6:
A 47 L 15/50

⑲①	Aktenzeichen:	297 22 001.2
⑲②	Anmeldetag:	15. 12. 97
⑲④	Eintragungstag:	12. 2. 98
⑲⑤	Bekanntmachung im Patentblatt:	26. 3. 98

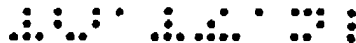
DE 297 22 001 U 1

<p>⑳ Unionspriorität: TO96A001025 13.12.96 IT</p> <p>㉓ Inhaber: Merloni Elettrodomestici S.p.A., Fabriano, Ancona, IT</p> <p>㉔ Vertreter: Maryniok und Kollegen, 96317 Kronach</p>	
--	--

㉕ Korb für Geschirrspülmaschine

DE 297 22 001 U 1

BEST AVAILABLE COPY



Merloni Elettrodomestici S.p.A.
Viale Aristide Merloni 47
I- 60044 Fabriano (AN)

g 5397
15.12.97

5

Korb für Geschirrspülmaschine

Die vorliegende Erfindung betrifft einen Korb für
Geschirrspülmaschinen, bestehend aus einem Boden, Seiten-
wänden und mindestens einem kippbaren Gestell für das
10 Geschirr, wobei das Gestell mindestens eine aufrechte
Position einnehmen kann, in welcher das Gestell sich in
einer im Verhältnis zum Boden im wesentlichen senkrechten
Position befindet, und eine unteren Position, in welcher
15 das Gestell sich in einer im Verhältnis zum Boden im
wesentlichen parallelen Position befindet.

Bekanntlich sind Geschirrspülmaschinen gewöhnlich mit
mindestens einem Korb für die Aufnahme des zu spülenden
20 Geschirrs bestückt. Diese Körbe werden in der Regel aus
einem Metalldrahtgitter hergestellt, wobei die Metall-
drähte rechtwinklig miteinander verschweißt werden, wo-
durch eine rechteckige Ebene geformt wird. Die vier Rän-
der der rechteckigen Ebene werden dann nach oben gebogen
25 und bilden die senkrechten Wände des Korbes. Die so er-
haltene Konstruktion wird dann durch Schweißen vervoll-
ständigt, um die vier senkrechten Wände miteinander zu
verbinden und um eventuelle Funktionselemente aus Metall-
draht hinzuzufügen, wie z. B. Lager für Führungsrollen,
30 Handgriffe, Trennteile oder Stützgestelle für das Ge-
schirr, usw. Der Korb wird anschließend nachgearbeitet,
wobei durch ein bekanntes Verfahren die Metalldrähte mit
einer Schicht aus geeignetem Kunststoff überzogen werden.

35 Bei diesen Lösungen sind die genannten Unterteiler oder
Gestelle für das Geschirr - für gewöhnlich kammartig aus-
gebildet - beweglich, d.h. sie können verschiedene Funk-
tionsstellungen einnehmen, um eine Variierung der



Raumaufteilung im Inneren des Korbes zu ermöglichen, so daß der Raum den unterschiedlichen Beladungskonfigurationen mit Geschirr angepaßt werden kann.

- 5 Das ist z. B. notwendig, wenn der Benutzer in den Korb Töpfe einordnen will. In diesem Fall könnten die Gestelle ein Hindernis darstellen, das dadurch behoben wird, daß man Gestelle vorsieht, die je nach Bedarf gekippt werden können und in geeigneten Lagerelementen gelagert sind.

10

- Es sind Geschirrkörbe der genannten Art bekannt, die mit mindestens einem Gestell für Geschirr versehen sind, welches mindestens eine aufrechte Position einnehmen kann, in welcher das Gestell sich in einer gegenüber dem Boden im wesentlichen senkrechten Position befindet, und eine
15 untere Position, in welcher das Gestell sich in einer gegenüber dem Boden im wesentlichen parallelen Position befindet. Bei diesen Lösungen ist das Gestell kammartig ausgebildet und weist einen horizontalen Drehzapfen auf,
20 von dem eine Vielzahl von beabstandeten Stäbchen abgehen, die das Geschirr (wie Teller, Deckel Bretter usw.) halten können, wenn der Kamm aufgestellt ist. Wenn der Kamm heruntergekippt ist, liegen die Stäbchen praktisch auf dem Boden des Korbes auf und stellen damit kein Hindernis für
25 die einzuordnenden Teile (wie Töpfe, Pfannen usw.) dar.

- Für das Aufstellen und Abkippen des Gestells sind an den Wänden des Korbes Lagerelemente vorgesehen und die Enden des Drehzapfens des Gestells C-förmig gebogen. Diese
30 Lagerelemente bestehen aus einem Metalldraht, der Teil der Seitenwand des Korbes ist, dessen unteres Ende eine Vielzahl von Verbiegungen aufweist, in denen das aus den Enden des Drehzapfens gebildete "C" in mindestens zwei Positionen einrasten kann, die der aufrechten und der
35 gekippten Stellung des Gestells entsprechen. Bei einigen der bekannten Lösungen bestehen die Lagerelemente hingegen aus zweckmäßig geformten und an den Seitenwänden des Korbes befestigten Kunststoffplatten.



Geschirrkörbe der bekannten Art weisen einige Nachteile auf.

5 Ein erster Nachteil besteht darin, daß die kippbaren Gestelle praktisch nur durch zwei Punkte in der aufrechten Position gehalten werden, die sich im unteren Bereich der Seitenwände des Korbes befinden. Dies kann zu Schwingungen der Gestelle und zu einer unsicheren Verbindungen
10 führen. Außerdem wird durch die Realisierung mit Lager-elementen keine geführte und genaue Bewegung erreicht, wenn man das Gestell aus der aufrechten in die untere Position überführen muß und umgekehrt.

15 Die Lagerelemente aus Kunststoffplatten - wenn vorgesehen - haben einerseits eine Ansammlung von Schmutzresten zur Folge und stellen andererseits ein Hindernis für den natürlichen Abfluß des Spülwassers dar.

20 Weiterhin muß erwähnt werden, daß bei den genannten Körben es aus verschiedenen Bedürfnissen vorteilhaft sein könnte, ein Abkippen der Geschirrhälter in beiden Richtungen vorzusehen (sowohl nach vorne als auch nach hinten im Korb), was aber bei den bekannten Lösungen nicht mög-
25 lich ist.

Ziel der vorliegenden Erfindung ist es, einen Korb für Geschirrspülmaschinen anzugeben, bestehend aus mindestens einem kippbaren Geschirrhälter, der aus wirtschaftlicher
30 Sicht einfach und ökonomisch ist, der für den Benutzer bequem zu handhaben ist, der durch präzise Bewegungen verstellt werden kann und der ein zuverlässiges und effizientes Spülen des Geschirrs ermöglicht.

35 In diesem allgemeinen Gebiet besteht ein weiteres Ziel der Erfindung darin, einen Korb für Geschirrspülmaschinen anzugeben, der mit mindestens einem Gestell für das Ge-



schirr versehen ist, welches in mindestens zwei verschiedene Positionen verbracht werden kann.

5 Gelöst wird die Aufgabe durch Ausgestaltung des Korbes gemäß den Lehren in den nebengeordneten Ansprüchen 1, 16 und 17.

Vorteilhafte Ausgestaltungsformen der Erfindung sind in den Unteransprüchen angegeben.

10

Weitere Ziele, Merkmale und Vorteile der vorliegenden Erfindung gehen deutlich aus der nachfolgenden detaillierten Beschreibung und aus den beigefügten Zeichnungen hervor, die als erläuterndes und nicht als einschrän-

15 des Beispiel dienen.

In den Zeichnungen zeigen:

20 FIG 1 in schematischer perspektivischer Darstellung einen Geschirrkorb gemäß der Erfindung in einer möglichen Arbeitsstellung und

25 FIG 2 in schematischer perspektivischer Darstellung einen Geschirrkorb gemäß der Erfindung, wobei zur besseren Veranschaulichung ein Detail weggelassen wurde.

In den Figuren ist ein Geschirrkorb für Geschirrspülmaschinen gemäß der Erfindung dargestellt. Im Ausführungsbeispiel ist der Korb, der in seiner Gesamtheit mit 1 bezeichnet ist, mittels eines Gitters aus Metalldrähten und gemäß den vorher beschriebenen Beschaffenheiten realisiert. Um diesen Korb 1 zu erhalten, ist das Gitter so geformt, daß es einen Boden, eine vordere, eine hintere

30 Wand und zwei Seitenwände aufweist, wobei letztere mit

35 den Bezugszeichen 2 und 3 angegeben sind.



Im Inneren des Korbes sind zwei kippbare Gestelle für das Geschirr angebracht, die in ihrer Gesamtheit mit 4 bezeichnet sind und deren Funktion in der Einleitung der vorliegenden Beschreibung angegeben ist. In der Figur 1 ist das linke Gestell umgeklappt dargestellt, d.h. in Ruhestellung, während das rechte Gestell aufgerichtet dargestellt ist, d.h. sich in Arbeitsstellung befindet.

Die zwei Gestelle bzw. Halter 4, die auch aus Metalldrähten hergestellt sind, weisen eine im wesentlichen kammartige Form auf. Zu diesem Zweck weisen die Gestelle 4 eine Welle 5 auf, an der in bekannter Art Segmente 6 befestigt sind, die als Teiler und Halter für das Geschirr fungieren. Wie ersichtlich, können diese Segmente 6 unterschiedliche Längen und Formen aufweisen, je nach Art des Geschirrs, für das sie konzipiert sind. Wie weiterhin ersichtlich weist die Welle 5 einen mittleren geradlinigen Teil auf, dessen Länge nur geringfügig kürzer ist als der Abstand zwischen den Seitenwänden 2 und 3 des Korbes 1. An den Enden des geradlinigen Teil ist die Welle 5 im wesentlichen wie ein "S" gebogen, welches durch eine erste Krümmung 7 und eine zweite Krümmung 8 definiert ist. Wie ersichtlich, befinden sich die Krümmungen 8 in der Nähe der Enden 9 des Metalldrahtes 5, der die Welle bildet.

Die beiden Enden 9 der Wellen 5 sind in entsprechenden Führungen 10 (Leitkurven) eingesetzt, die auch aus Metalldraht bestehen. Wie auch aus Figur 2 ersichtlich ist, ist für jedes Gestell 4 ein Paar solcher Führungen 10 vorgesehen, wobei eine jede Führung 10 an der jeweiligen Seitenwand 2 oder 3 des Korbes befestigt ist, z B. mittels Schweißen.

Im Ausführungsbeispiel sind die Führungen 10 aus jeweils einem einzigen Metalldraht gebogen, so daß zwei untereinander parallele Schenkel eine Führungsnut bzw. eine Leitkurve für die Enden 9 bilden. Auf diese Weise erhält man



eine Art Langloch- oder Schlitzführung, in dem die Enden
9 der Welle 5 sich drehen können und in der Höhe sich
verschieben lassen. Wie ersichtlich, weisen die Führungen
10 einen senkrechten Teil 10A und einen schräg hierzu
5 verlaufenden unteren Teil 10B auf, zwischen denen die
Enden 9 von oben nach unten und umgekehrt laufen und sich
drehen können.

Am Boden des Korbes 1 sind, z.B. durch Anschweißen, zwei
10 Anlegeelemente 11 befestigt, wobei ein jedes zu einem
Element 4 korrespondierend vorgesehen ist. Jedes Anlege-
element 11 besteht aus einem Metalldraht, der rechtwink-
lige Biegungen aufweist, so daß ein geradliniges Teil ge-
bildet wird, das parallel zur Welle 5 des entsprechenden
15 Gestells verläuft, und zwei Teile 12, die parallel zu den
Seitenwänden 2 und 3 des Korbes verlaufen. Wie ersicht-
lich, ist das geradlinige Teil der Anlegeelemente 11 et-
was kürzer als der geradlinige Abschnitt der Welle 5 des
entsprechenden Gestells. Weiterhin sind die Abschnitte 12
20 leicht nach oben gebogen.

Aus den Figuren ist weiterhin ersichtlich, wie die Ab-
schnitte 12 im Endbereich ausgeformt sind; sie weisen
eine Ausbuchtung 13 auf, die auf einer Achse mit dem
25 senkrechten Teil 10A der entsprechenden Führung 10 liegt
bzw. mit dieser fluchtet. Des Endstück 11A der Teile 12
ist nach unten gebogen.

Weiterhin weisen einige der Metalldrähte, die den Boden
30 des Korbes 1 bilden, Biegungen auf, die Erhebungen 14A
und 14B bilden. Das in den Figuren dargestellte Ausfüh-
rungsbeispiel zeigt, daß die Stellungen der Erhebungen
14B auf den geraden Drähten im Verhältnis zu der Position
der Erhebungen 14A auf den ungeraden Drähten des Korb-
35 bodens leicht in Längsrichtung versetzt sind, mit anderen
Worten, der Punkt, an dem die Erhebung des einen Drahtes
endet, entspricht dem Punkt, an dem die Erhebung des dazu
parallelen Drahtes beginnt. Auf diese Weise definiert die



Gesamtheit der verschiedenen Erhebungen 14A und 14B einen Sitz bzw. ein Lager, in welchem - wie ersichtlich - die Welle 5 des Gestells 4 gelagert ist, wenn sich das Gestell in der aufrechten Arbeitsstellung befindet. Dieser
5 Sitz liegt auf einer Achse mit den Ausbuchtungen 13 der Anlegeelemente 11.

Wie bereits ausgeführt, wird der Korb 1 auf herkömmliche Art, ausgehend von einem Gitter aus Metalldrähten, hergestellt. Während des Herstellungsprozesses, der im Fall
10 des Geschirrkorbs fast vollständig automatisiert ist, wird die eigentümliche Ausgestaltungsform der Metalldrähte des Bodens vorgenommen, die so gebogen sind, daß sich die Erhebungen 14A und 14B am richtigen Platz befinden.
15 Anschließend werden an der Grundstruktur des Korbes 1 mittels Anschweißen die seitlichen Führungen 10 und die Anlegeelemente 11 angebracht, die separat gefertigt werden. Das Anschweißen der zusätzlichen Teile, was bei der Herstellung von Geschirrkörben ein typischer Vorgang ist,
20 kann ebenfalls auch automatisch ablaufen.

Auch die Gestelle 4 werden separat hergestellt, und zwar automatisiert, wobei zuerst die Welle 5 gefertigt wird, die so geformt ist, daß zwei Paar Kröpfungen 7 und 8 angeformt werden. An das geradlinige Teil der Welle 5 werden
25 anschließend die Segmente 6 angeschweißt.

Das Zusammenfügen der Gestelle 4 mit dem Korb 1 erfolgt auf einfache Weise dadurch, daß die Enden 9 einer jeden
30 Welle 5 in das jeweilige Führungspaar 10 eingesetzt werden.

Die Funktionsweise des Korbes gemäß der vorliegenden Erfindung wird anschließend unter Bezugnahme auf das in
35 Figur 1 links dargestellte Gestell 4 erläutert.



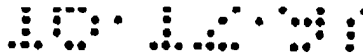
In der heruntergekippten Stellung, d.h. Ruhestellung (wie dargestellt) des Gestells, befinden sich die Enden 9 der Welle 5 am Boden der entsprechenden Führungen 10, d.h. im untersten Bereich der schrägen Teile 10B.

5

Um das Gestell 4 in die aufrechte oder Arbeitsstellung zu verbringen, muß das Gestell nur nach oben gezogen oder nach links geschoben werden, immer von der freien Seite der Segmente 6 ausgehend. Auf diese Weise können die Enden 9 sich drehen und sind gezwungen, zugleich in dem schrägen Abschnitt 10B der Führung 10 nach oben zu gleiten. Während dieser Phase läuft der geradlinige Teil der Welle 5 zuerst auf den schrägen Teilen 12 des Anlegeelements 11 und dann auf dem nach oben verlaufenden Teil der Erhebungen 14B, die sich auf dem Boden des Korbes befinden.

Im weiteren Verlauf, nachdem die Enden 9 von dem schrägen Teil 10B auf den senkrechten Teil 10A gelangt sind, läuft der geradlinige Teil der Welle 5 auf dem nach unten verlaufenden Teil der Erhebungen 14B, um dann zwischen den Erhebungen 14A und 1B einzurasten. Darüber hinaus rastet der geradlinige Teil der Welle 5 in der Nähe der Kröpfungen 7 in die Ausbuchtungen 13 der Anlegeelemente 11 ein. Somit ist das Gestell 4 in seinem unteren Bereich durch das Einrasten des geradlinigen Teils der Welle 5 zwischen den Erhebungen 14A und 14B und in den Ausbuchtungen 13 gesichert gehalten und kann nicht umkippen dank der Tatsache, daß die Enden 9, die im Vergleich zum geradlinigen Teil der Welle 5 sich in einer höheren Lage befinden, in dem senkrechten Teil 10A der Führungen 10 gehalten sind.

Um ein Herablassen des Gestells 4 in Richtung Ruhestellung zu bewirken, ist es ausreichend, das Gestell 4 selbst leicht nach oben zu ziehen, so daß der geradlinige Teil der Welle 5 aus den Aussparungen 13 fährt, und die Höhe der Erhebungen 14B überwunden wird. Während dieses Vorgangs werden die Enden 9 ungehindert innerhalb des



senkrechten Teils 10A der Führungen 10 nach oben verscho-
ben. Der Benutzer kann dann einen seitlichen Druck nach
rechts auf das Gestell 4 ausüben (immer in bezug auf das
links in Figur 1 dargestellte Gestell). Auf diese Weise
5 kann das Gestell 4 durch die Schwerkraft abgesenkt werden
und durch eine, gegenüber der vorher beschriebenen, umge-
kehrte Bewegung nach unten bewegt werden, und zwar so-
weit, bis die Enden 9 das Ende des schrägen Teils 10B der
Führungen 10 erreichen.

10

Es muß noch hervorgehoben werden, daß in dem in den Figu-
ren dargestellten Beispiel, die beiden zu den entspre-
chenden Gestellen 4 dazugehörigen Auflegeteile 11 spie-
gelbildlich zueinander angeordnet sind (d.h. genau entge-
15 gengesetzt zueinander) und zwar deshalb, weil in diesem
Ausführungsbeispiel die zwei Gestelle aufeinander ge-
klappt werden können. Es ist auch ersichtlich, daß die
Funktionsweise des rechts in der Figur 1 dargestellten
Gestells der des vorher beschriebenen linken Gestells der
20 Figur 1 entspricht.

Nachfolgend wird noch beschrieben, wie das Abkippen der
Gestelle 4 gemäß der vorliegenden Erfindung nach beiden
Seiten - also sowohl nach rechts als auch nach links -
25 möglich ist, je nach den Bedürfnissen des Benutzers. Vor
allem ist dies durch die innovative Realisierung der La-
gerelemente und durch die Bindung der Gestelle möglich.

Zum Kippen muß in diesem Fall die Bewegung, die der Be-
30 nutzer an dem Gestell ausführt, umgekehrt werden. Mit an-
deren Worten der Benutzer führt ein Ziehen des Gestells
nach oben aus, so daß es aus den Aussparungen 13 tritt
und die Erhebungen 145A überwindet, um dann einen Druck
nach links ausüben zu können.

35

Um das Gestell 4 aus dieser Position hochzuheben, muß man
es lediglich nach oben ziehen oder nach rechts schieben,
immer von der "freien" Seite der Segmente 6 ausgehend. In



diesem Fall gleitet das geradlinige Teil der Welle 5 zu-
erst direkt auf den Drähten des Korbbodens entlang, um
dann auf das schräge Endstück 11A der Teile 11 aufzugrei-
fen und anschließend das aufsteigende Teil der Erhebungen
5 14A zu überwinden. Danach rastet das geradlinige Teil der
Welle 5 in das zwischen den Erhebungen 14B und 14A gebil-
dete Lager und mit dem Teil in der Nähe der Krümmungen 7
in die Einbuchtungen 13 der Auflegeteile 11 ein.

10 Diese Funktion kann eventuell erleichtert werden, indem
man die Endstücke 11A der Auflegeteile 11 etwas länger
vorsieht als die in den Figuren dargestellten.

Aus der vorstehenden Beschreibung gehen die Merkmale der
15 vorliegenden Erfindung klar hervor.

Wie ersichtlich, sind insbesondere an mindestens zwei
sich gegenüberliegenden Seitenwänden des Korbes gemäß der
Erfindung erste Mittel angebracht, bestehend aus den Füh-
20 rungen 10, die die Enden des schwenkbaren Gestells ent-
lang einer schrägen Fläche führen können, während am
Boden des Korbes zweite Mittel, bestehend aus den Erhe-
bungen 14A und 14B, angebracht sind, die einen Einrast-
sitz für das Gestell bilden, wenn dieses sich in der auf-
25 rechten Stellung befindet.

Wie aus der vorhergehenden Beschreibung ferner zu entneh-
men ist, nimmt die Welle 5 des kippbaren Gestells eine
erste Stellung auf den Korbboden in der aufgestellten
30 Position und eine zweite in der gekippten Position ein,
wobei die erste und die zweite Position im wesentlichen
parallel zueinander liegen.

Weiterhin ist der Korb gemäß der Erfindung mit Führungs-
35 mitteln und Einrastmitteln ausgestattet, und zwar die
Führungen 10 und die Aussparungen 13 und/oder Erhebungen
14A, 14B, die das Kippen des Korbes nach beiden Seiten
ermöglichen, d.h. von rechts nach links und umgekehrt.



Das Ganze erhält man durch eine klassischen Verarbeitung der Geschirrspülkörbe unter Verwendung von Metalldrähten, wobei insbesondere:

5

- mindestens zwei Metalldrähte von zwei gegenüberliegenden Seitenwänden so gebogen werden, daß sie jeweils zwei parallele Schenkel und somit zwei Führungsschienen bzw. Leitkurven (10) bilden;

10

- zwei oder mehrere Metalldrähte des Korbbodens mit mindestens einem Einrastsitz 13 und/oder 14A, 14B versehen werden; und

15

- ein Metalldraht des kippbaren Gestells so geformt wird, daß seine Enden in die Leitkurven 10 eingeführt werden können, während der mittlere Teil in dem Einrastsitz 13 und/oder 14A, 14B einrasten kann, wenn das Gestell sich in der aufrechten Position befindet.

20

Aus der Beschreibung gehen die Vorteile der Erfindung klar hervor.

25

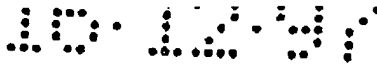
Wie man erkennen kann, weist der Korb insbesondere eine vereinfachte und kostengünstige Konstruktion auf, vor allem weil die Teile nach der vorliegenden Erfindung leicht vollautomatisch hergestellt werden können.

30

Das Lagersystem der beweglichen Gestelle gemäß der vorliegenden Erfindung läßt keine Stellen zu, an denen sich Schmutz ansammeln kann und behindert auch nicht das Abfließen des Spülwassers und unterliegt mit der Zeit auch nicht Deformationen und/oder Brüchen.

35

Das durch die mit schrägen Flächen ausgestatteten Führungen gekennzeichnete Gelenksystem ermöglicht einfache sichere und präzise Bewegungen der Gestelle.



In der aufrechten Stellung sind die Gestelle sowohl an
ersten Punkten im mittleren Bereich der Seitenwände
(durch die Führungen) als auch an zweiten Punkten am Bo-
den des Korbes fixiert. Auf diese Weise wird die korrekte
5 Positionierung der Gestelle garantiert und Schwingen der-
selben verhindert.

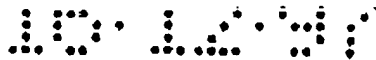
Die Benutzung des Gestells ist sehr einfach. Ein weiterer
Vorteil der Erfindung ist , daß die Geschirrhalter nach
10 beiden Seiten gekippt werden können, was die Flexibilität
des Einsatzes des Korbes selbst vergrößert.

Es ist ersichtlich, daß sich für den auf dem Gebiet der
Geschirrspülkörbe tätigen Fachmann zahlreiche Varianten
15 ergeben, ohne den Neuheitsbereich der innovativen Idee
verlassen zu müssen, so wie auch klar hervorgeht, daß in
ihrer (praktischen) Ausführungsform die dargestellten
Teile verschiedene Formen aufweisen können und daß die
Einzelteile auch durch technisch äquivalente Elemente
20 ersetzt werden können.

Eine der mögliche Varianten besteht darin, daß Buchsen
oder Rückhaltscheiben aus Kunststoff vorgesehen sind, die
auf die Enden 9 aufgezogen werden, um ein unerwünschtes
25 Ausrasten der Gestelle aus den Führungen 10 zu verhin-
dern.

Eine weitere mögliche Variante besteht darin, daß man
einen Griff vorsieht, der zwei bewegliche Gestelle der
30 beschriebenen Art miteinander verbindet, um ein gleich-
zeitiges Anheben und Absenken zu ermöglichen.

Eine weitere Variante sieht vor, den Korb so auszuführen,
daß das Absenken der Gestelle 4 erhalten wird, ohne daß
35 man sie anheben muß, um sie aus den Einbuchtungen 13 aus-
zukuppeln.

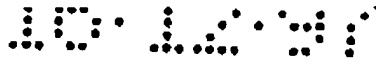


Um diese Funktion zu erhalten, ist es ausreichend, die Erhebungen 14A und 14B am Boden zu entfernen oder wegzulassen, die Neigung und die Flexibilität der Metalldrähte, die die Auflegeteile 11 bilden, in geeigneter Weise zu kalibrieren, auf einer geeigneten Höhe die Teile 10A der Führungen 10 nach oben zu schließen und die Ausbuchtungen 13 mit einem feineren Profil zu formen.

Auf diese Weise könnte das Absenken des Gestells durch einen leichten seitlichen Druck auf dasselbe erreicht werden, wobei man ein "elastisches" Gleiten der Welle 5 aus den Ausbuchtungen 13 bewirkt, und zwar dank der federnden Nachgiebigkeit der seitlichen Schenkel der Auflegeteile 11. Dasselbe gilt auch, um das Einrasten der Welle 5 in die Ausbuchtungen 13 in der Anhebephase des Gestells bewirken zu können, wobei zum Anheben des Gestells auf dieses ein ausreichender Druck auszuüben ist, um die Auflegeteile 11 oder 11A in elastischer Weise nach unten zu biegen, bis daß die Welle 5 selbst sich nicht einkuppelt sondern in den Ausbuchtungen 13 elastisch eingeklemmt wird.

Eine weitere Variante besteht darin, daß man die Ausbuchtungen 13 direkt in einige der Metalldrähte, die den Boden des Korbes bilden, formt.

Ferner gibt es auch die Möglichkeit, daß man die Ausbuchtungen 13 und die Enden 11A aus Kunststoff bildet, anstatt durch Deformierung eines Teils der Metalldrahtabschnitte 12. Bei dieser Variante können die Ausbuchtungen 13 und die Endstücke 11A geeignete Kunststoffelemente sein, die an den Enden der Teile 12 befestigt werden müssen. Mit anderen Worten, die Teile 12 hätten eine einfache geradlinige Form und auf den Enden des Metalldrahtes, der sie bildet, wären die genannten Kunststoffelemente, die die Ausbuchtungen 13 und die Endstücke 11A definieren, befestigt.



Natürlich könnten bei Bedarf auch die Erhebungen 14A und 14B Kunststoffelemente sein, die auf den Metalldrähten, die den Boden des Korbes bilden, befestigt sind.

5

10

15

20

25

30

35



Schutzansprüche

5

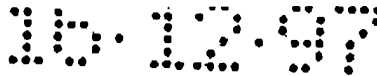
1. Korb für Geschirrspülmaschinen, bestehend aus einem Boden, Seitenwänden und mindestens einem kippbaren Gestell für das Geschirr, welches eine Welle (5) aufweist und welches mindestens eine aufrechte und eine gekippte
10 Stellung einnehmen kann, dadurch gekennzeichnet, daß an mindestens zwei sich gegenüberstehenden Seitenwänden (2, 3) des Korbes (1) erste Mittel (10) angebracht sind, die geeignet sind, die Enden (9) der Welle (5) entlang einer Leitkurve (10A, 10B) zu füh-
15 ren, und daß am Boden des Korbes zweite Mittel (13, 14A, 14B) vorgesehen sind, die einen festen Sitz für die Welle (5) bilden, wenn das Gestell (4) sich in der aufrechten Stellung befindet.

20 2. Korb nach Anspruch 1, dadurch gekennzeichnet, daß die Leitkurve (10A, 10B) einen schräg verlaufenden Abschnitt (10B) aufweist.

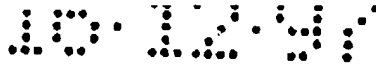
25 3. Korb nach Anspruch 1 oder 2, dadurch gekennzeichnet, daß die ersten Mittel (10) durch Metalldrähte, die mit den Seitenwänden (2, 3) verbunden sind, realisiert sind.

30 4. Korb nach Anspruch 3, dadurch gekennzeichnet, daß die ersten Mittel aus einer Führung (10) bestehen, die aus einem einzigen Metalldraht gebildet ist, der so gebogen ist, daß zwei zueinander parallel verlaufende Schenkel gebildet werden.

35 5. Korb nach den Ansprüchen 2 und 4, dadurch gekennzeichnet, daß die Führung (10) einen vertikalen (10A) und einen schrägen Abschnitt (10B) aufweist.



6. Korb nach Anspruch 1, dadurch gekennzeichnet, daß die zweiten Mittel (13, 14A, 14B) mittels Metalldrähten des Bodens realisiert sind.
- 5 7. Korb nach Anspruch 1, dadurch gekennzeichnet, daß die zweiten Mittel (13, 14A, 14B) mittels Kunststoffelementen, die mit den Metalldrähten des Bodens verbunden sind, realisiert sind.
- 10 8. Korb nach Anspruch 6 oder 7, dadurch gekennzeichnet, daß die zweiten Mittel Einbuchtungen (13) aufweisen, die in die Metalldrähte des Bodens gebogen sind oder aus Kunststoffelementen bestehen, die mit den Metalldrähten des Bodens verbunden sind.
- 15 9. Korb nach den Ansprüchen 5 und 8, dadurch gekennzeichnet, daß die Einbuchtungen (13) mit dem vertikalen Abschnitt (10A) der Führung (10) auf einer Achse liegen (fluchten).
- 20 10. Korb nach Anspruch 6 oder 7, dadurch gekennzeichnet, daß die zweiten Mittel Erhebungen (14a, 14B) aufweisen, die an mindestens einigen der parallelen Metalldrähte, die den Boden des Korbes definieren(1),
- 25 vorgesehen sind, wobei die Erhebungen (14A, 14B) zweier, sich nebeneinander befindender Metalldrähte gegeneinander versetzt sind, um ein Lager zu bilden, in das die Welle (5) eingreift, wenn sich das Gestell (4) in aufrechter Stellung befindet.
- 30 11. Korb nach den Ansprüchen 8 und 10, dadurch gekennzeichnet, daß das Lager bzw. der Sitz mit den Einbuchtungen (13) auf einer Achse liegen(fluchten).
- 35 12. Korb nach einem oder mehreren der vorhergehenden Ansprüche, dadurch gekennzeichnet, daß die Welle (5) einen geradlinigen mittleren Teil aufweist, dessen jedes Ende ein erstes Winkelstück oder eine erste



Kröpfung (7) und hierzu ein zweites Winkelstück oder eine zweite Kröpfung (8) aufweist.

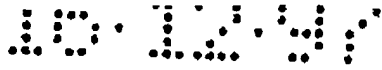
13. Korb nach einem oder mehreren der vorhergehenden Ansprüche, dadurch gekennzeichnet, daß Buchsen oder Rückhaltscheiben vorgesehen sind, die auf den Enden (9) aufgezogen sind.

14. Korb nach einem oder mehreren der vorhergehenden Ansprüche, dadurch gekennzeichnet, daß zwei miteinander verbundene Gestelle (4) vorgesehen sind, um ein gleichzeitiges Anheben und Absenken zu ermöglichen

15. Korb nach Anspruch 1, dadurch gekennzeichnet, daß die ersten Mittel (10) und die zweiten Mittel (13, 14A, 14B) so geformt sind, daß das Gestell (4) nach beiden Seiten gekippt werden kann, d.h. von rechts nach links und umgekehrt.

16. Korb für Geschirrspülmaschinen, bestehend aus einem Boden, Seitenwänden und mindestens einem kippbaren Gestell für das Geschirr, welches eine Welle (5) aufweist und welches mindestens eine aufrechte und eine gekippte Stellung einnehmen kann, dadurch gekennzeichnet, daß Führungsmittel (10) und Lager- bzw. Einrastmittel (13, 14A, 14B) für die Welle vorgesehen sind, die es ermöglichen, daß das Gestell (4) nach beiden Seiten gekippt werden kann, d.h. von rechts nach links und umgekehrt.

17. Korb für Geschirrspülmaschinen, bestehend aus einem Boden, Seitenwänden und mindestens einem kippbaren Gestell für das Geschirr, welches eine Welle (5) aufweist und welches mindestens eine aufrechte und eine gekippte Stellung einnehmen kann, dadurch gekennzeichnet, daß in der aufrechten Position die Welle (5) eine erste Stellung und in der gekippten Position



eine zweite Stellung auf dem Boden einnimmt, die im wesentlichen parallel sind.

18.10.97

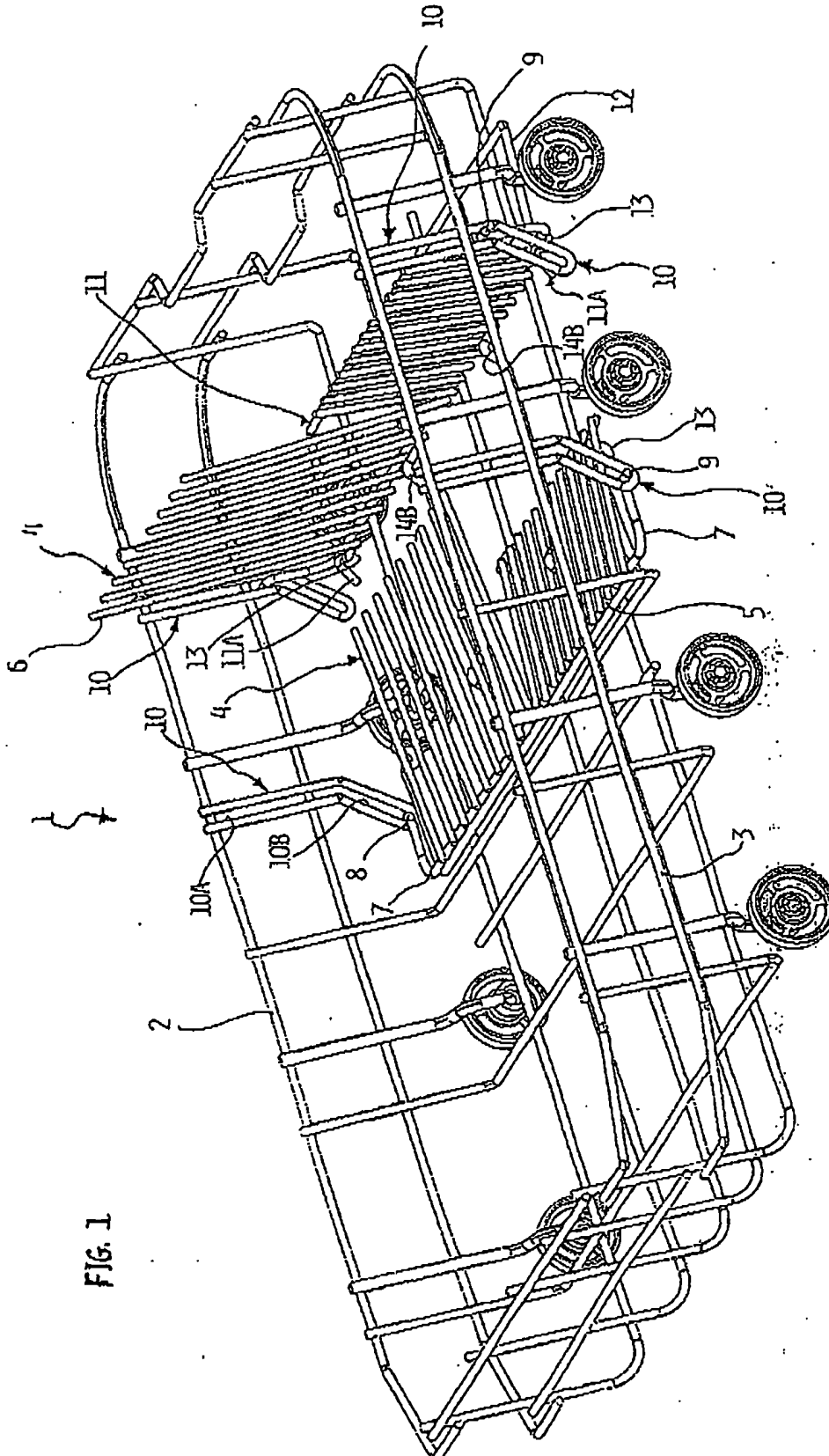


FIG. 1

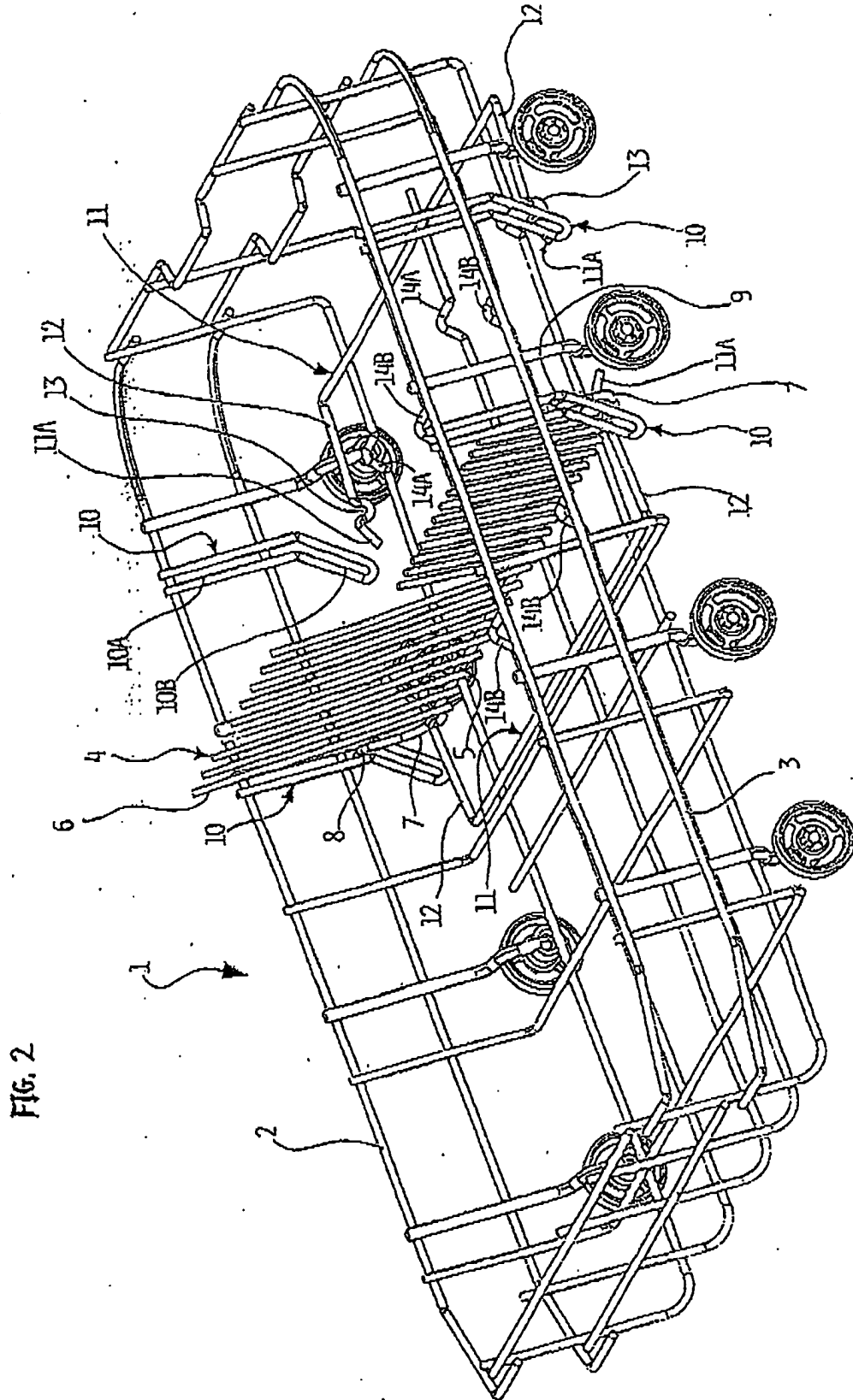
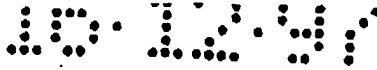


FIG. 2

**This Page is Inserted by IFW Indexing and Scanning
Operations and is not part of the Official Record**

BEST AVAILABLE IMAGES

Defective images within this document are accurate representations of the original documents submitted by the applicant.

Defects in the images include but are not limited to the items checked:

- BLACK BORDERS
- IMAGE CUT OFF AT TOP, BOTTOM OR SIDES
- FADED TEXT OR DRAWING
- BLURRED OR ILLEGIBLE TEXT OR DRAWING
- SKEWED/SLANTED IMAGES
- COLOR OR BLACK AND WHITE PHOTOGRAPHS
- GRAY SCALE DOCUMENTS
- LINES OR MARKS ON ORIGINAL DOCUMENT
- REFERENCE(S) OR EXHIBIT(S) SUBMITTED ARE POOR QUALITY
- OTHER: _____

IMAGES ARE BEST AVAILABLE COPY.

As rescanning these documents will not correct the image problems checked, please do not report these problems to the IFW Image Problem Mailbox.